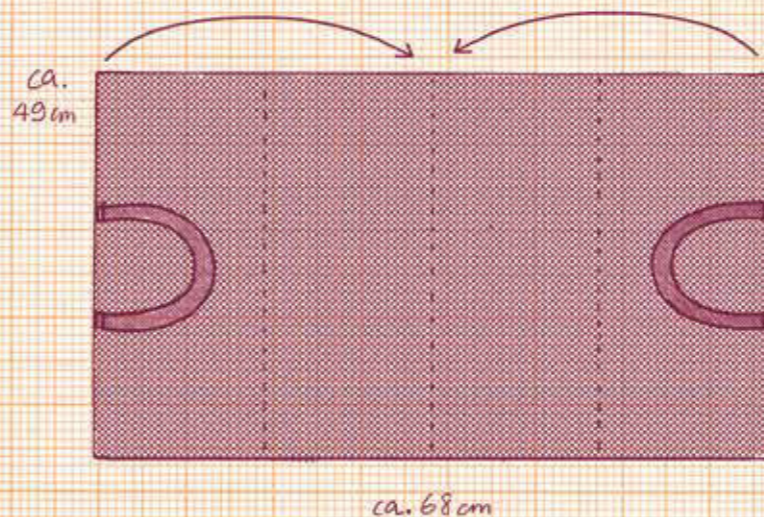
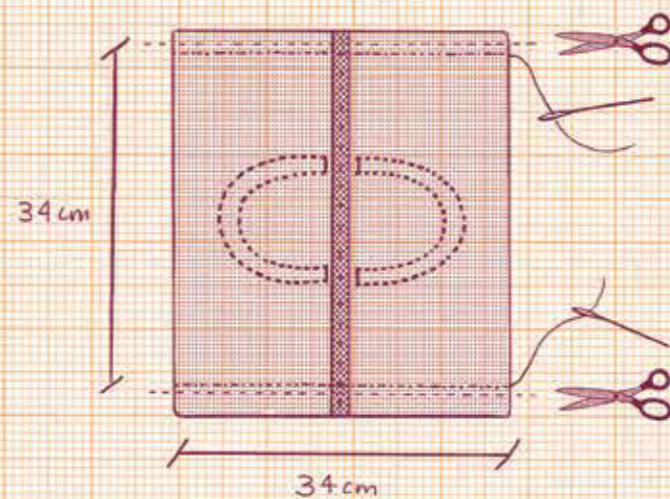


CAKE BAG

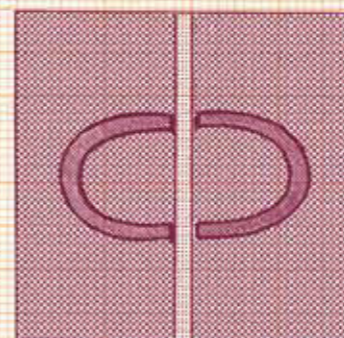


1
Zwei Bänder (ca. 34 x 3 cm)
für den Henkel annähen.

2
Die beiden äusseren Viertel
bis zur Mitte einschlagen.



3
Oben und unten
zusammennähen, sodass
die Tasche 34 x 34 cm misst.
Überstehendes abschneiden und
mit Zickzacknaht vernähen.



4
Umkehren.